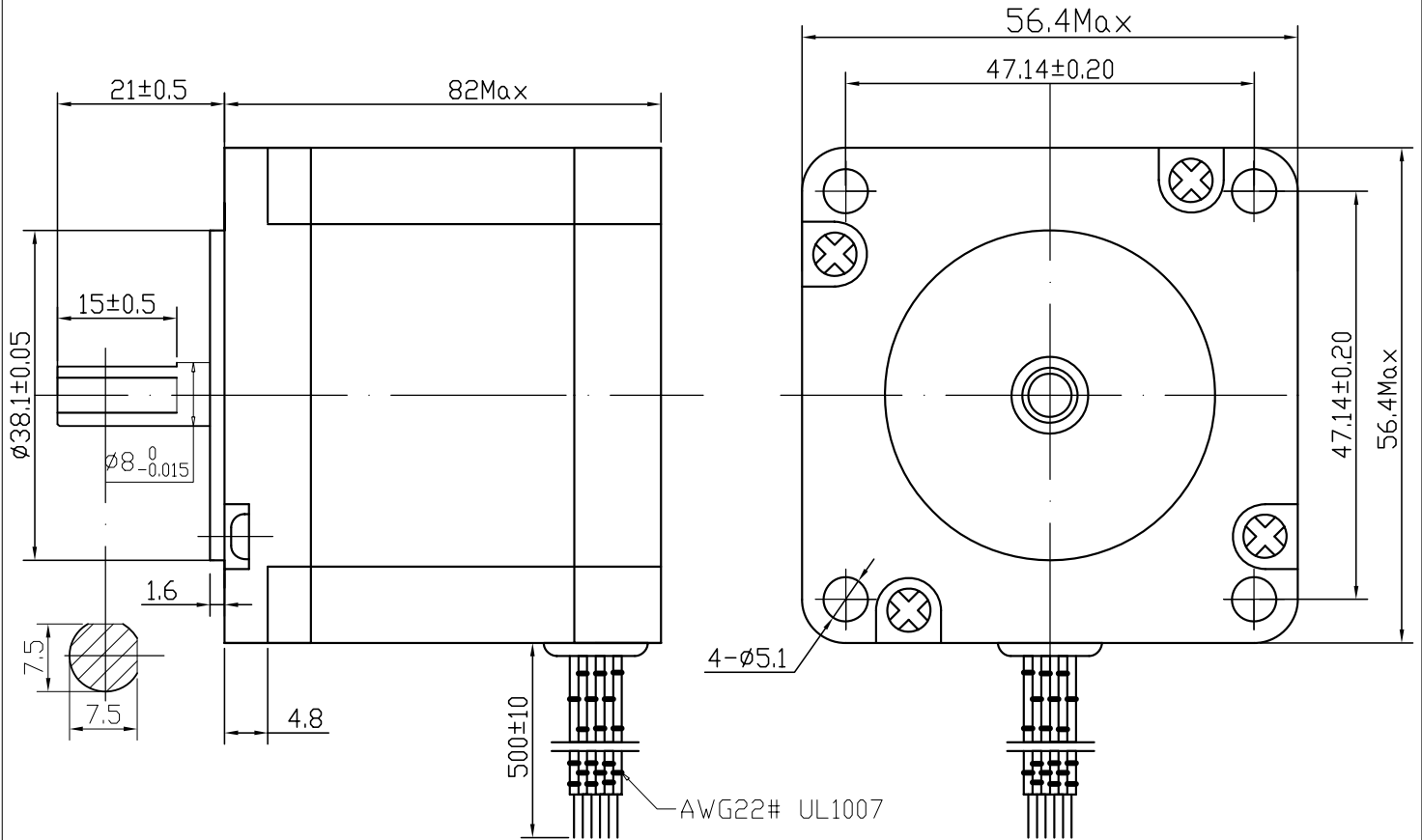


STEPPING MOTORS TYPE 57BHH82-300E-21G

通用技术参数		电气技术参数		接线图
步距角	1.8°±5%	电压	3.6V	
相数	4	电流/相	3.0A	
绝缘电阻	100MΩ(500V DC)	电感/相	2.4±20% mH	
绝缘等级	B级	电阻/相	1.2±10% Ω	
重量	1.3kg	最大静转矩	21kg.cm	

外形图

单位:mm



依据	××××
版本	V2.0
制图	
审核	
日期	2013.08.17

原型号: 57BYGH405

DJ.57BHH82.300E.21G